

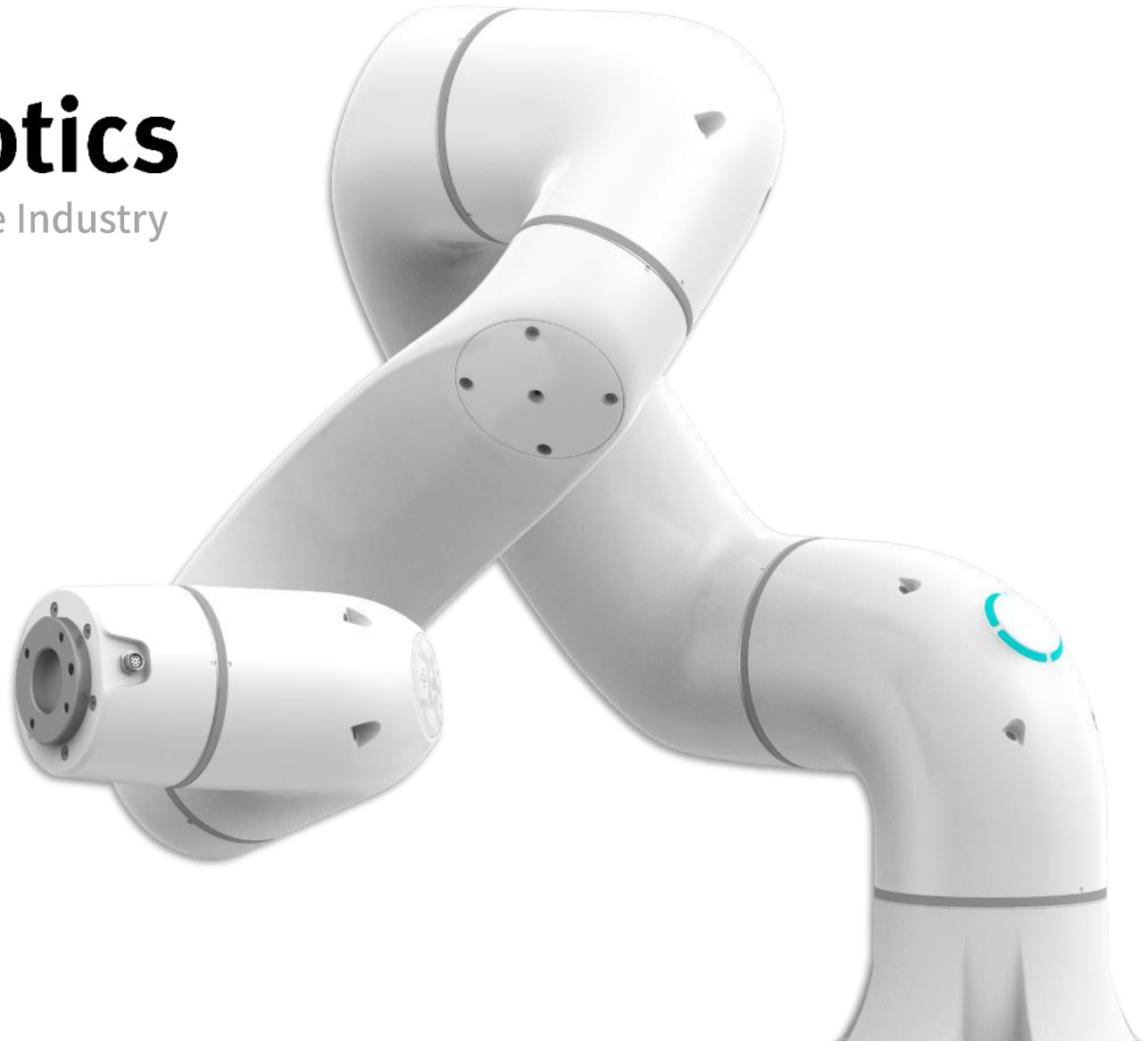


# Doosan Robotics

Lineup for the Food & Beverage Industry

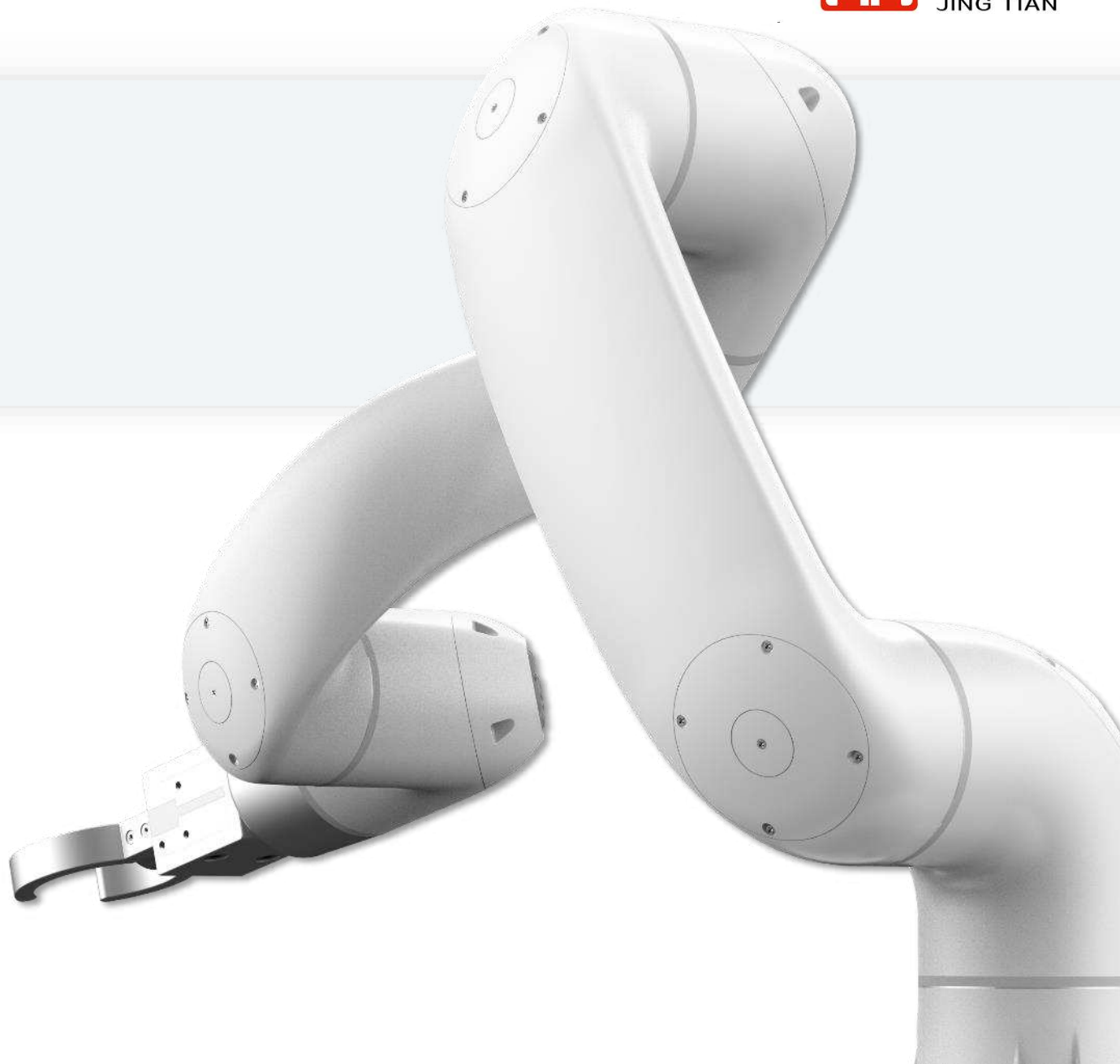
**E-SERIES**

**E0509**



# 01

## 特点& 应用场景



## 特点及应用场景

### ☑ 目标市场: 食品/餐饮行业 (Food & Beverage Industry)

[应用场景] 咖啡/冰淇淋/炸鸡等食品烹饪等



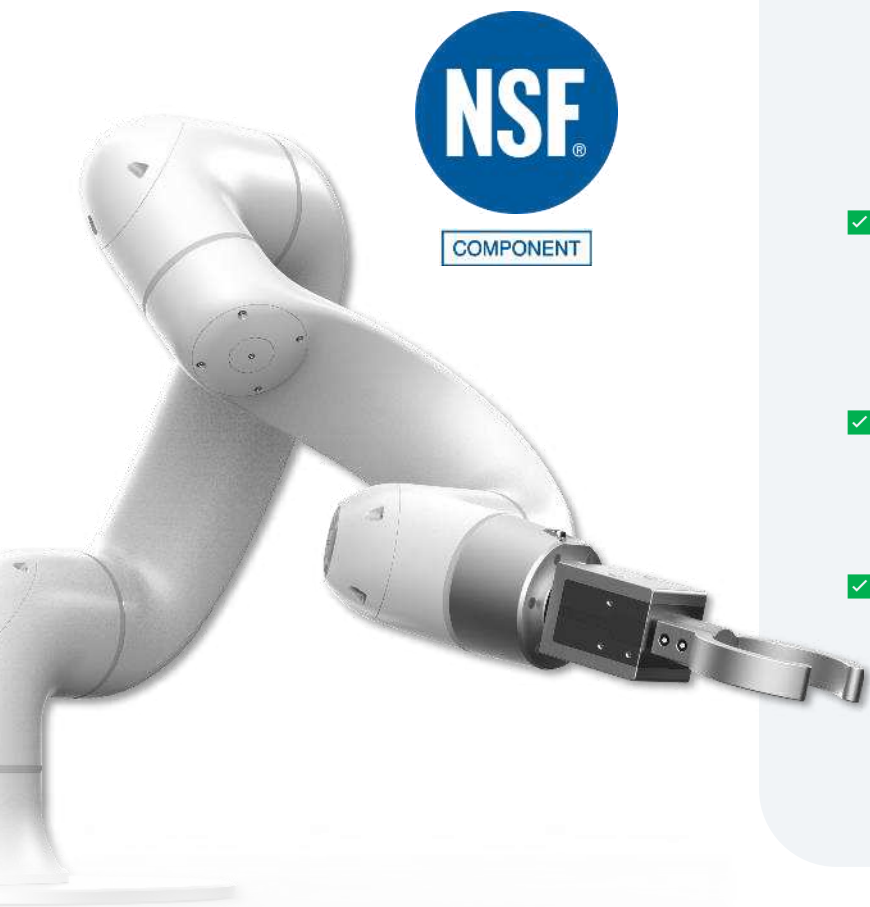
### ☑ F&B 专用 协作机器人

- 是一款专门针对F&B 行业开发产品

### ☑ 特点: NSF Food Zone 认证 & KCs·CE·NRTL 认证

- 在烹饪食品区域内使用
- 无需佩戴防污外套等配件





## ✓ 获得NSF 食品卫生安全认证

- 获得了专门针对食品烹饪安全性认证 (NSF/ANSI 169)
- 在食品烹饪区域（不直接接触食物）内或食物飞溅的环境或区域
  - ▶ Food zone(indirect): 机器人工作在食物上方
  - ▶ Splash zone: 机器人不直接经过食物上方，但食物飞溅的环境或区域

## ✓ 无缝衔接

- 每个关节无缝衔接
- 无缝衔接易于擦拭，保持干净

## ✓ 十字钉

- 对比六角钉更易于拆卸和装配，维护更加方便

## ✓ 油光涂料

- 获得NSF 认证的安全的涂料
- 表面光滑，轻松擦拭油污等易于清洁
- 机身为白色，是为时刻保持卫生，便于分辨油污。

# [参考] NSF Food-飞溅区域

## 烹饪区域

- ✓ 与食物直接发生接触或食物飞溅的区域

✧ E 系列所获得的认证是**Food Zone(Indirect)**，非直接接触饮食，是在饮食上方工作

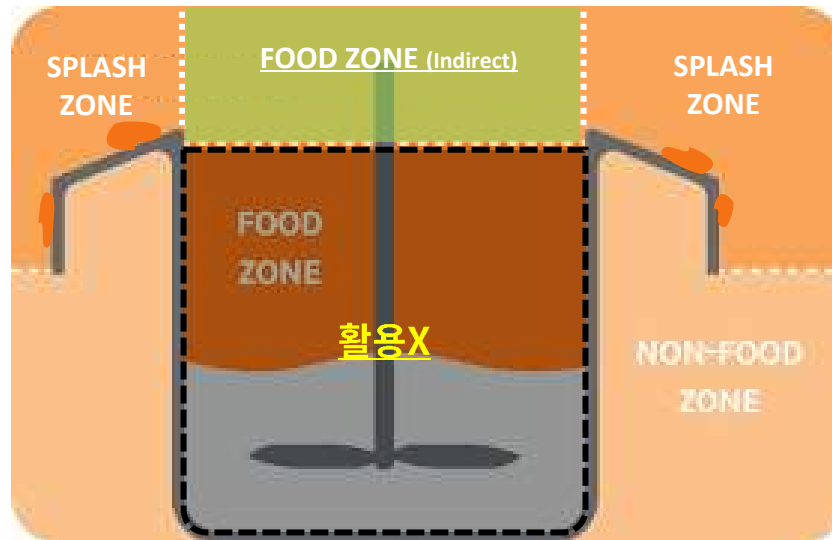
- ✓ 机器人所有表面便于清洁，无死角
- ✓ 无缝衔接/无腐蚀/无害材料/表面光滑

## 飞溅区域

- ✓ 与食品没有直接接触，生产或洗涤过程中产生食物飞溅或其他原因导致弄脏表面的区域
- ✓ 潮湿环境
- ✓ 机器人所有表面便于清洁，无死角



E-SERIES



A-SERIES (F)

- ☑ 小巧清晰的流线型设计
- ☑ 扁平部位可根据客户需求粘贴Logo\*
- ☑ 带有送气导管支架，易于清洁且保持洁净状态

\*粘贴Logo服务是单独的服务项



\*\*导管支架以及粘贴Logo示意图  
(咖啡机器人 Dr.Presso)





## 环境耐久性

🌡️ 最高 45°C 环境内工作

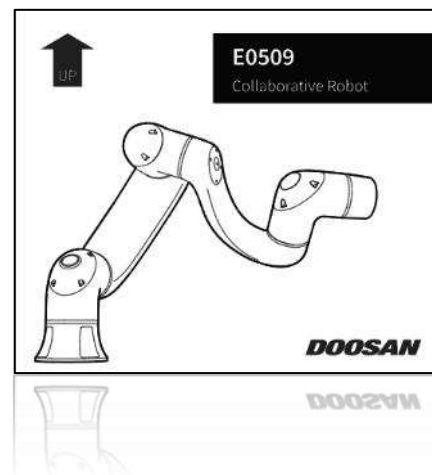
💧 IP66等级,适应潮湿环境,相对湿度高达90%(非冷凝)

🔊 60dBA 以下 (遵守商业地区噪音标准)

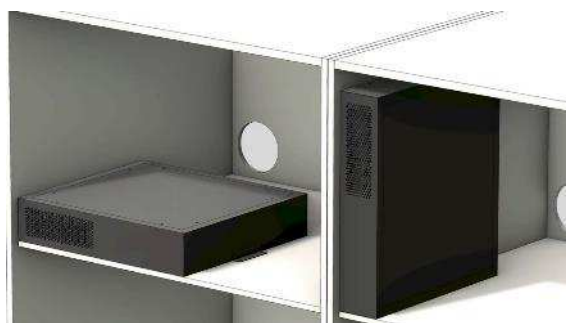
## 简易包装



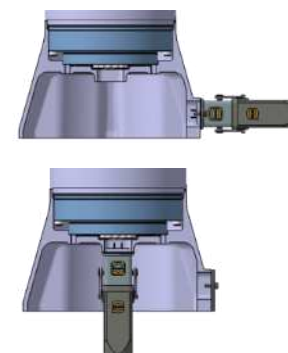
<All in one, 一个箱子内部件齐全>



## 便于在狭小空间安装



<小型控制器>



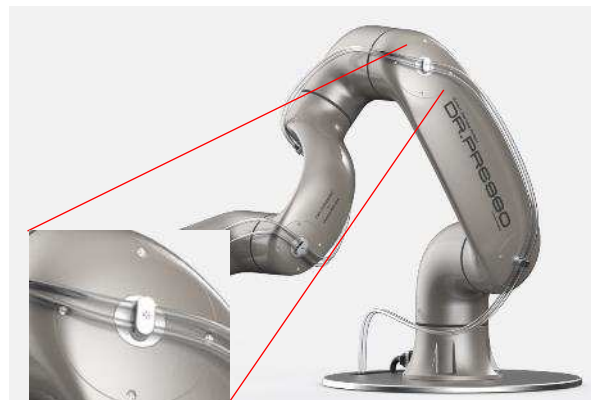
<机器人底部电源连接线>



## 简洁且功能强大



<Flange IO>



<气管固定装置>

## 提供便于编程和远程控制的软件



< Dart-Platform >

<通过完整备份和恢复进行扩展>

## ☑ PL e·Cat 4 | 业内最高安全等级

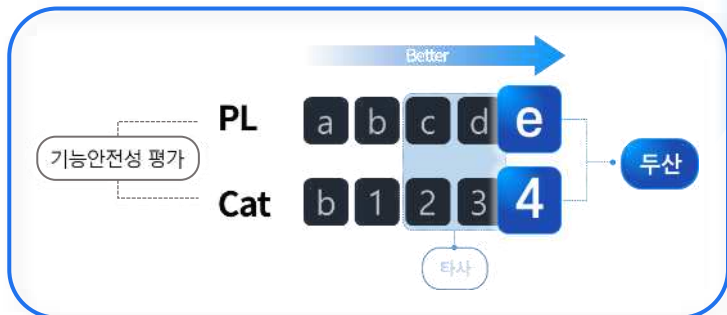
- 最大程度减少在现场接受安全认证过程中可能出现的问题
- 提供总计18种安全功能

## ☑ 6种安全领域&5种形象安全设置可减少危险

- 空间限制
- 防压伤区域
- 工具方向转换限制区域
- 碰撞敏感度减少区域
- 协作区域
- 使用者定义区域

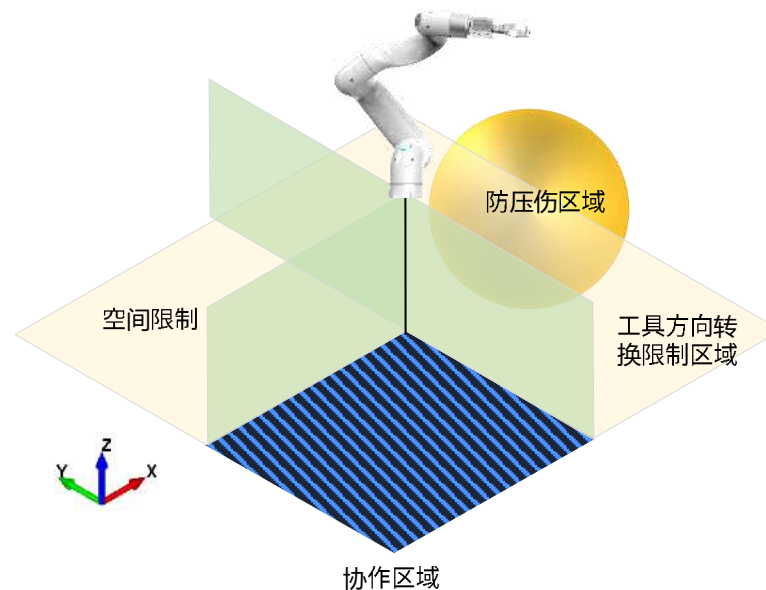
# PL e · Cat 4

TÜV SÜD获得最高水平的功能安全(Functional Safety)认证



\*STO(Safe Torque Off)·EMG(Emergency Stop)模块获得/  
其他项目是PLd, Cat3

- Safe Torque Off
- Safe Brake Control
- Safe Stop 1
- Safe Stop 2
- Emergency Stop
- Protective Device Stop
- Safe Operating Stop
- Joint Angle Monitoring
- Joint Angular Speed Monitoring
- Joint Torque Monitoring
- Collision detection
- TCP Position Monitoring
- TCP Speed Monitoring
- TCP Orientation Monitoring
- TCP Force Monitoring
- Momentum Monitoring
- Power Monitoring
- Safety Input and Output



## 功率以及力限制 (PFL; Power and Force Limiting)

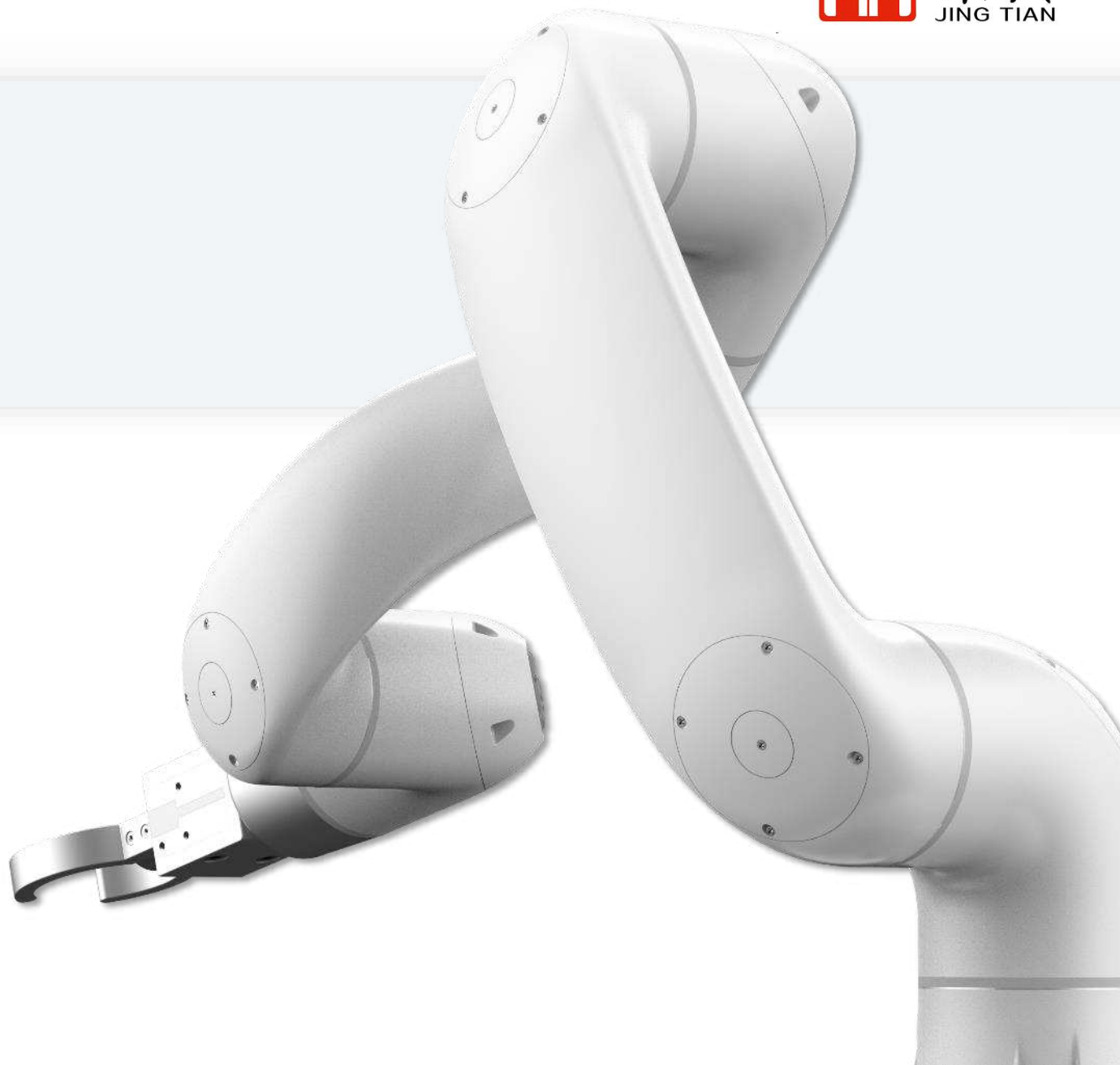
- 国际标准 ISO 10218-1、ISO/TS 15066 中描述的协作驾驶模式中的“功率和力限制”
  - 如果用户与机器人频繁发生身体接触以进行协同工作，PFL模式允许用户与机器人在协同驾驶区域内进行身体接触。
- 借助机器人的安全功能，能与用户持续工作，提高生产效率并防止工人受伤  
→ 无需安装碰撞传感器或额外设备

TCP/Robot		Joint Speed		Joint Angle	
Category	Limits	Normal mode	Reduced Mode		
TCP Force	500.00 N	108.00	54.00		
Power	1600.0 W	600.00	100.00		
TCP Speed	8000.000 mm/s	2000.000	1500.000		
Momentum	180.00 kg.m/s	90.00	55.00		
Collision Sensitivity	100.0 %	75			

启动 PFL 区域，为安全停止机器人，可通过设置TCP力和速度、功率和碰撞灵敏度等参数。

# 02

## 配件 & 技术参数



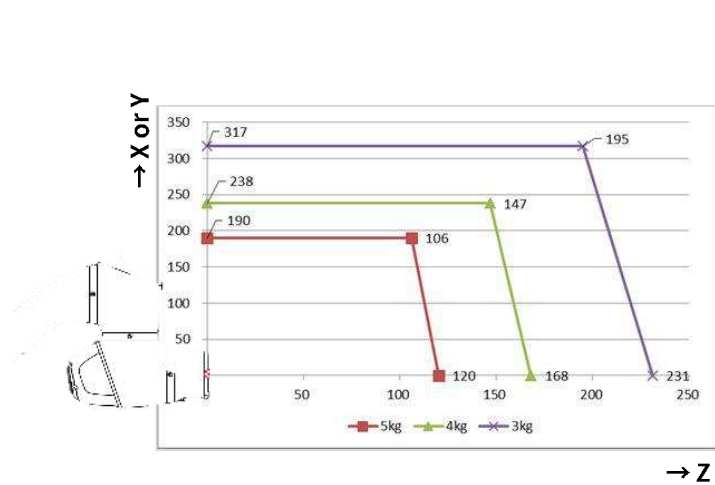


Type		AC (CS-05)	
Weight (kg)	9	I/O Port - Digital I/O	16/16
Dimension(mm)	440 x 400 x 91.2	I/O Port - Analog I/O	2/2
Protection Rating	IP20	Rated Supply Voltage	100~240 VAC, 50~60 Hz

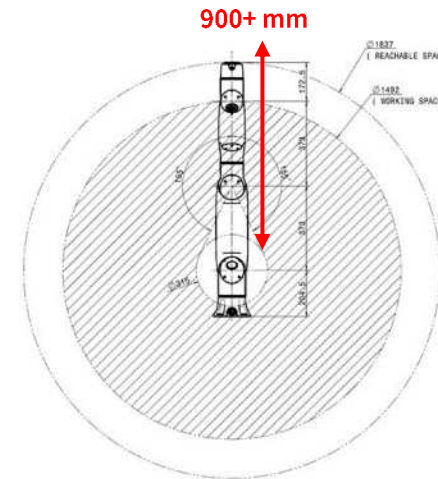
# 技术参数



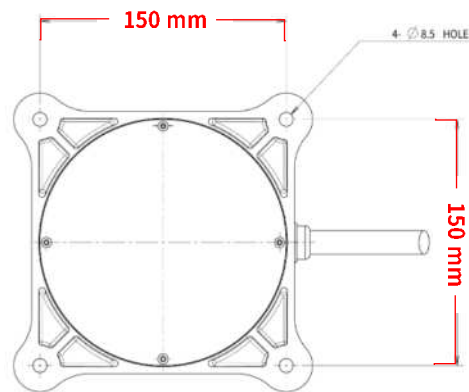
Product		E0509	A0509F	A0912F
Arm	Payload (kg)	5	5	9
	Reach (mm)	900	900	1200
	Tool Speed (m/s)	1		
	Joint - Range (°)	±[360 360 155 360 155 360]	±[360 360 <b>160</b> 360 <b>360</b> 360]	
	Joint - Speed (°/sec.)	[120 120 150 225 225 225]	[ <b>180 180 180 360 360 360</b> ]	
	Repeatability (mm)	± 0.05	± <b>0.03</b>	
	Weight (kg)	21		31
	Protection Rating	<b>IP66</b>	IP54	
	Temperature (°C)	0~45		
	Noise Level (dB(A))	<b>60 以下</b>	65 以下	
	Cable (m)	6		
	Cable Holder	有(选项)	没有	
NSF	<b>Food zone</b> (Indirect)	Splash zone		
Flange	Interfaces	Digital in 2, out 2, RS-485		
	Power Supply	DC 24 V / Max. 3A		
Controller	Weight (kg)	<b>9</b>	12.5	
	Dimension(mm)	440 x 400 x 91.2	482 x 214 x 375	
	Protection Rating	IP20	<b>IP40</b>	
	Teaching Method	DART-Platform (PC/Surface;另销售)		
	Option	Smart Pendant(SP), DC 控制器	Smart Pendant(SP), DC 控制器 <b>示教器(TP)</b>	
Safety	Safety Rating	STO, EMG: PL e Cat. 4, SIL 3 其他: PL d Cat. 3, SIL 2		



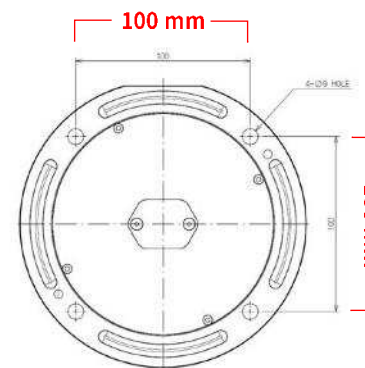
E0509 Payload Diagram



中心到TCP的距离



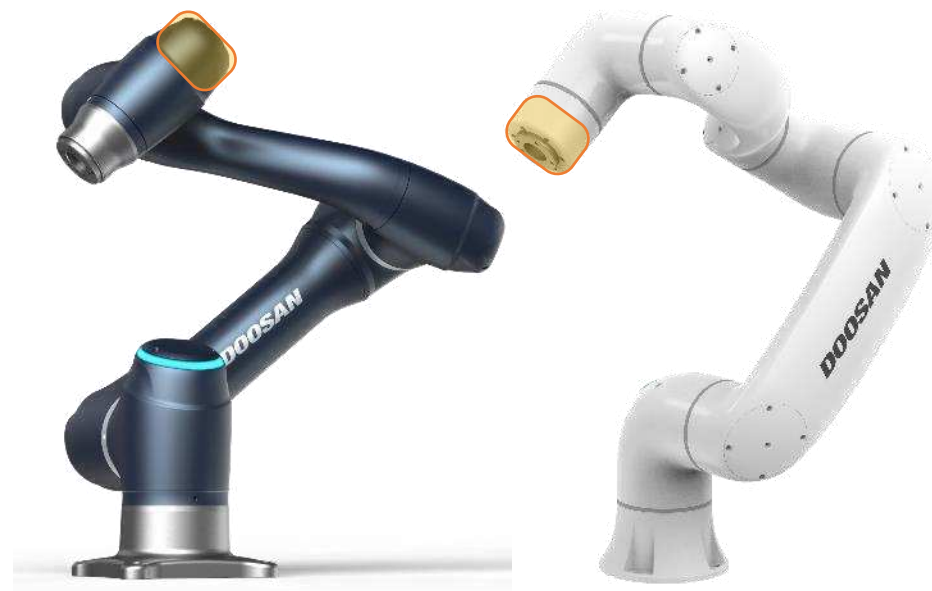
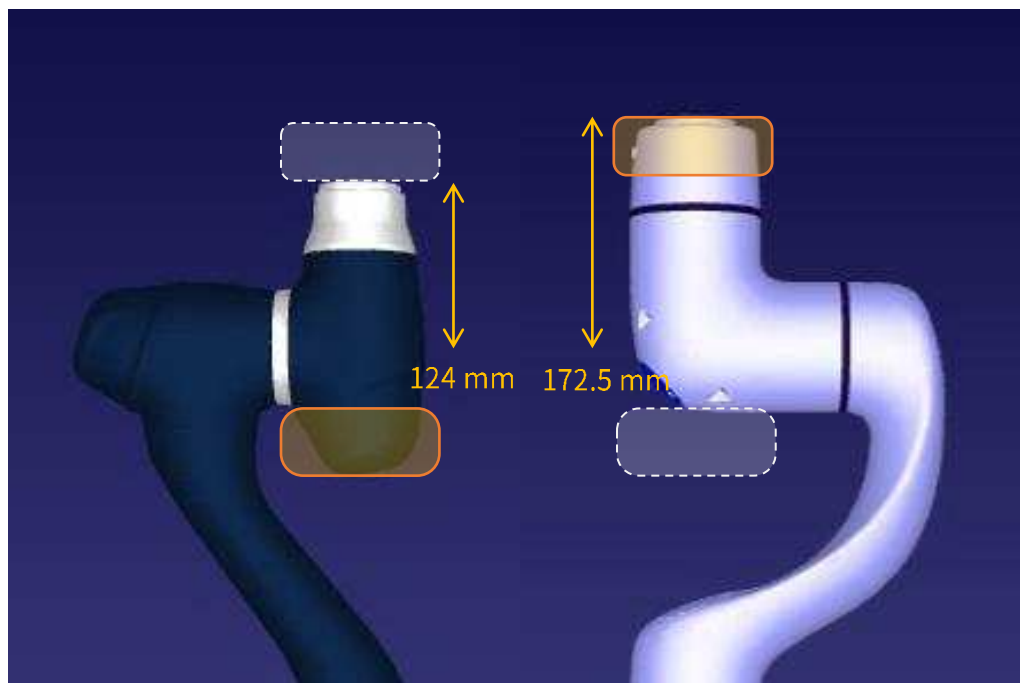
A-SERIES 底座图, M8 螺栓 4个, 单位[mm]



E0509 底座图, M8 螺栓 4个, 单位[mm]

底座安装参数 (与其他型号尺寸不同)

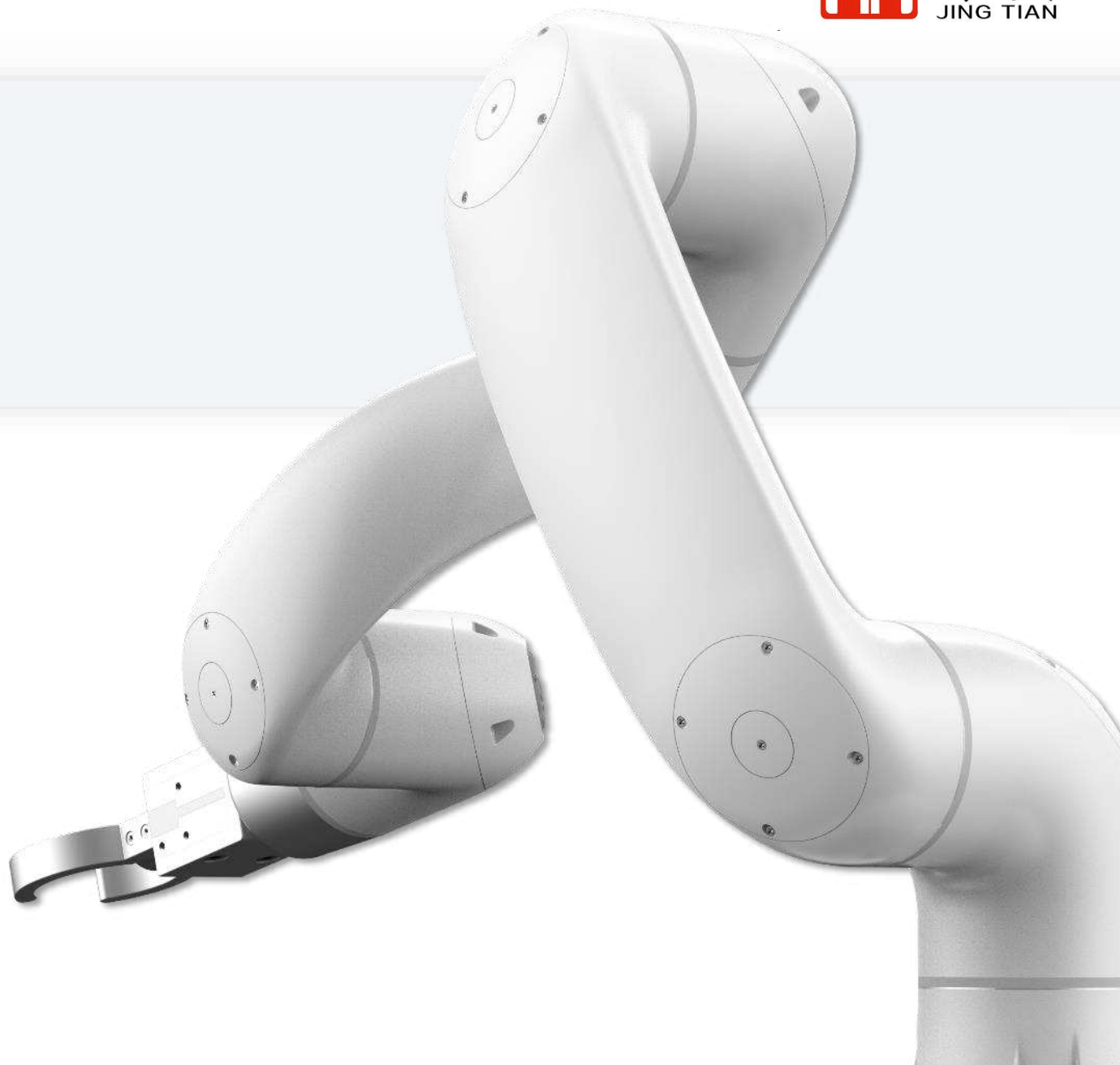
# A-SERIES vs. E-SERIES





# 03

## 互换末端夹具



# 互换末端夹具

## 软材质末端



**SOFT GRIPPER**



\*符合 FDA 21 CFR (针对脱脂食品) 和 EC 1935/2004 食品处理标准



**m Grip™**



\*获得IP69K等级, 可使用灰尘和高温高压水清洗, 采用食品级材料, 卫生设计

## 真空末端



**SFG FOR FOOD**



\*设计用于反复直接接触干燥食品, 如烘焙食品 (饼干、华夫饼等), 符合 FDA 21 CFR 和 EC 1935/2004 关于食品处理的规定, 并具有食品成分认证



**MAGIC GRIPPERS**



符合食品处理方面的 FDA 21 CFR 和 EC 1935/2004、EC 10/2011

## 硬材质末端



**SG 47 FOR FOOD**

\*FDA 21 CFR 合规性

**LMG 44/64**

\*卫生设计, IP69K 等级和不锈钢材料



**GEP2000 SEALED GRIPPERS**

\*计划2023年获得FDA认证



스트로크 사양 6mm~16mm

# Doosan Robotics

79, Saneop-ro 156beon-gil,  
Gwonseon-gu, Suwon-si,  
Gyeonggi-do  
TEL | 031-5179-4703  
sales.robotics@doosan.com

**Website** [www.doosanrobotics.com](http://www.doosanrobotics.com)  
**YouTube** [www.youtube.com/doosanrobotics](http://www.youtube.com/doosanrobotics)  
**LinkedIn** [www.linkedin.com/company/doosan-robotics](http://www.linkedin.com/company/doosan-robotics)  
**Instagram** [www.instagram.com/doosan\\_robotics/](http://www.instagram.com/doosan_robotics/)

***DOOSAN***