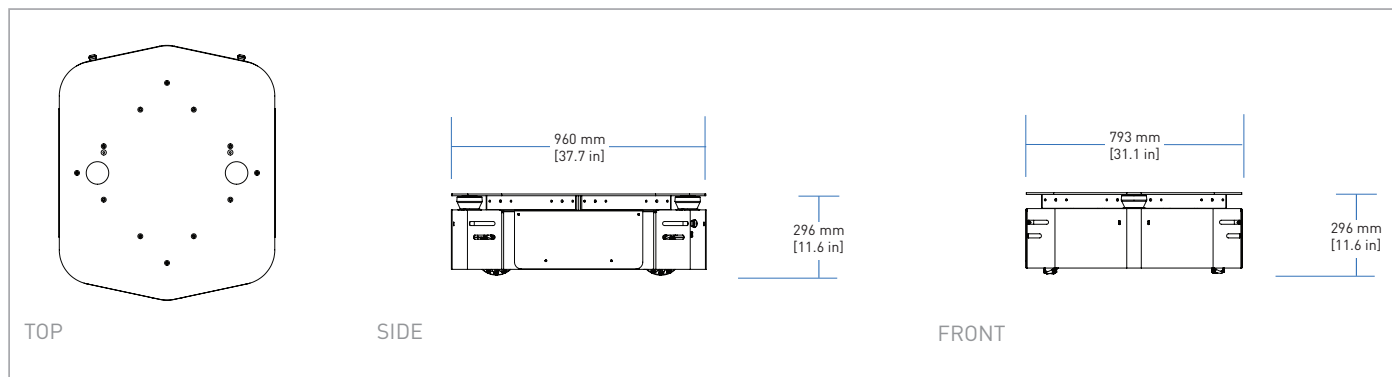


# RIDGEBACK™

高负载全向开发平台



## 技术规格

尺寸和重量	
外部尺寸	960 x 793 x 296 mm (L x W x H)
重量	135 kg
越障高度	18 mm
速度与性能	
最大负载	100 kg
最大速度	1.1 m/s
驱动配置	4个独立驱动的全向轮
操作环境	室内
电池和电源系统	
电池属性	船用级AGM密封铅酸电池
容量	24 V 100 Ah
运行时间	15 小时在最大负载下
充电时间	约8小时
用户电源	5 V, 12 V, 24 VDC (分别以10A熔断), 可选 120 VAC
功率	800 W 典型用途
接口和通讯	
控制方式	运动控制 (前进, 侧向, 旋转), 单个车轮速度
反馈	编码器、板载 IMU
通讯协议	Ethernet, USB 3.0, RS 232
随附配件	板载计算机, 激光雷达, 陀螺仪
驱动和 APIs	打包的 ROS Kinetic, GAZEBO, 导航支持, MOVEIT!

立即与我们联系以获取价格和30分钟免费技术评估: 18062020228 18062020227